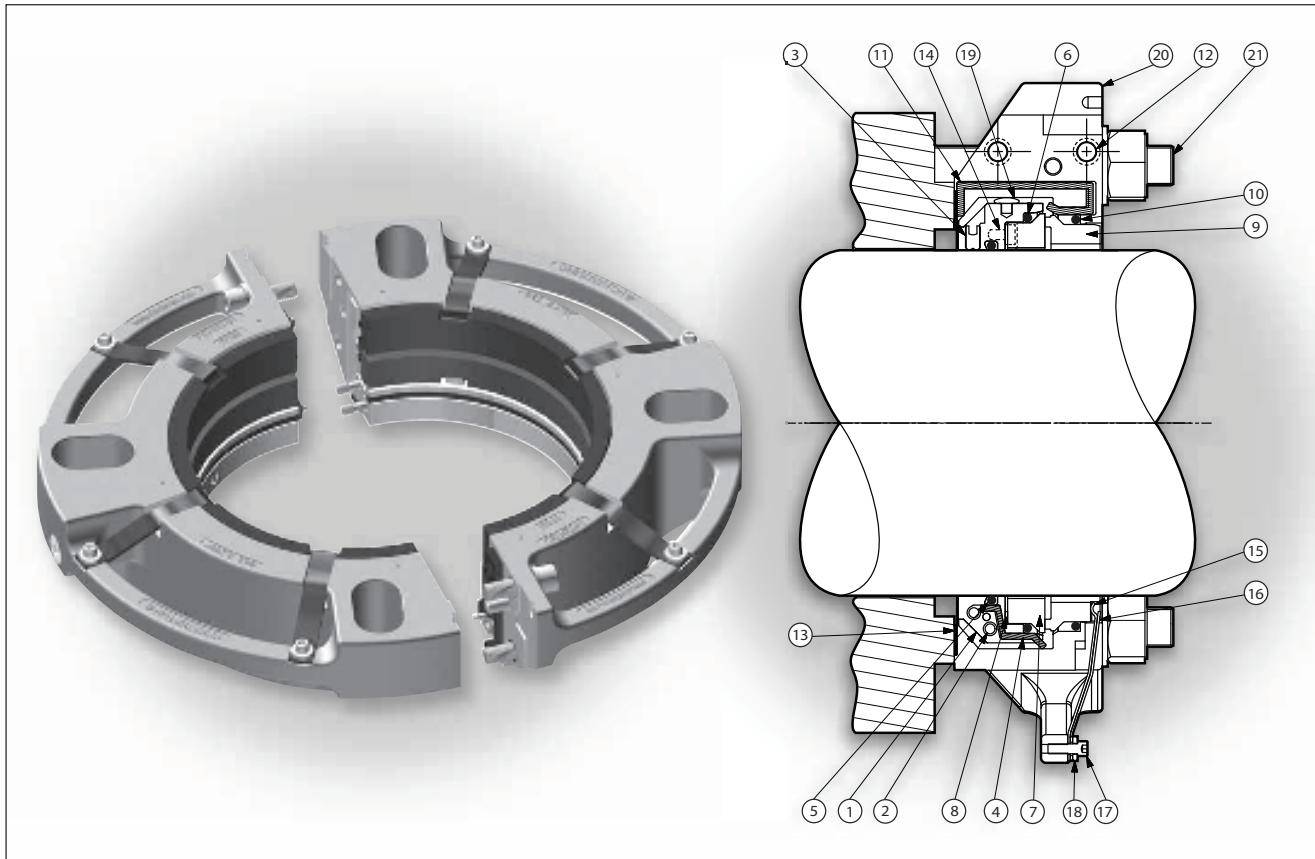


# Tekniska data för 442™ delad mekanisk tätning

För utrustning med stora axeldiametrar - 200 mm till 305 mm

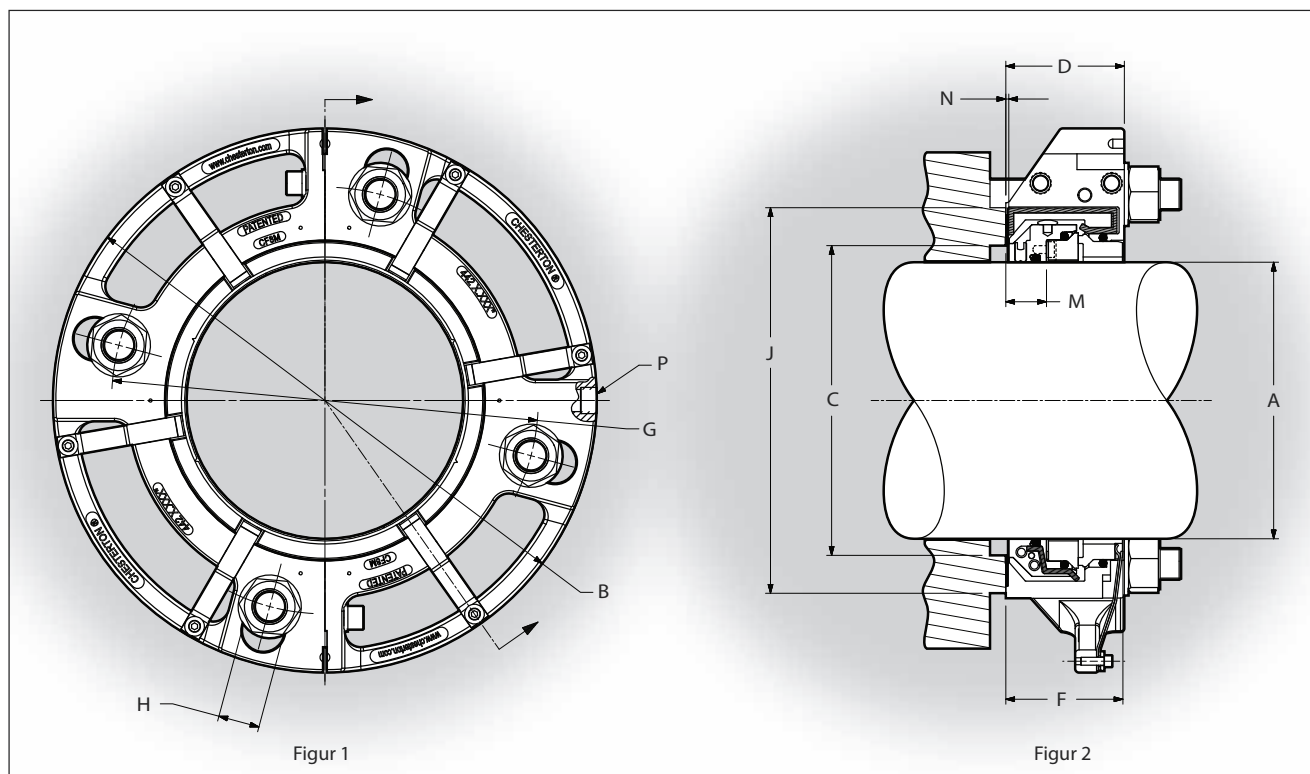


- 1 - Roterande hållare
- 2 - Insexskruv
- 3 - Stoppskruv
- 4 - Hållarens packning
- 5 - Axelns O-ring
- 6 - Roterande O-ring
- 7 - Roterande tätningsyta

- 8 - Roterande stödpackning
- 9 - Stationär tätningsyta
- 10 - Stationär O-ring
- 11 - Glandpackning
- 12 - Insexskruv
- 13 - Packboxens packning
- 14 - Drivklack

- 15 - Fjäder
- 16 - Fjäder, sekundär
- 17 - Insexskruv
- 18 - Planbricka
- 19 - Centeringsplugg
- 20 - Gland
- 21 - Bult

## DIMENSIONER (TUM OCH METERMÅTT)



### BETECKNINGAR - Figur 1 och 2

<b>A</b> - Axelmått	<b>F</b> - Nödvändig utvändig längd	<b>M</b> - Hållarens invändiga diameter från boxen
<b>B</b> - Max glanddiameter	<b>G</b> - Min/max hålcirkel efter bultstorlek	<b>N</b> - Installationsmått
<b>C</b> - Min/max packboxdiameter	<b>H</b> - Minsta spaltbredd	<b>P</b> - NPT-gängmått
<b>D</b> - Glandlängd	<b>J</b> - Minsta ytterdiameter för packboxen	

AXELMÅTT	M HÅLLARENS AVSTÅND FRÅN BOXEN		N INSTALLATIONSMÅTT		P NPT-GÄNGMÅTT
	TUM	METERMÅTT	TUM	METERMÅTT	
8,00 tum till 12,00 tum (200 mm till 305 mm)	1,29	32,8	0,094	2,4	1/2 tum

## DIMENSIONER (TUM)

A	B	C		D	F	G						H	J
		MIN	MAX			3/4 TUM		7/8 TUM		1 TUM			
						MIN	MAX	MIN	MAX	MIN	MAX		
8,00	16,65	9,51	10,26	3,75	4,00	12,07	14,69	12,20	14,56	12,32	14,44	1,25	11,26
8,25	16,90	9,76	10,51	3,75	4,00	12,32	14,94	12,45	14,81	12,57	14,69	1,25	11,51
8,50	17,15	10,01	10,76	3,75	4,00	12,57	15,19	12,70	15,06	12,82	14,94	1,25	11,76
8,75	17,40	10,26	11,01	3,75	4,00	12,82	15,44	12,95	15,31	13,07	15,19	1,25	12,01
900	17,65	10,51	11,26	3,75	4,00	13,07	15,69	13,20	15,56	13,32	15,44	1,25	12,26
9,25	17,90	10,76	11,51	3,75	4,00	13,32	15,94	13,45	15,81	13,57	15,69	1,25	12,51
9,50	18,15	11,01	11,76	3,75	4,00	13,57	16,19	13,70	16,06	13,82	15,94	1,25	12,76
9,75	18,40	11,26	12,01	3,75	4,00	13,82	16,44	13,95	16,31	14,07	16,19	1,25	13,01
10,00	18,65	11,51	12,26	3,75	4,00	14,07	16,69	14,20	16,56	14,32	16,44	1,25	13,26
10,25	18,90	11,76	12,51	3,75	4,00	14,32	16,94	14,45	16,81	14,57	16,69	1,25	13,51
10,50	19,15	12,01	12,76	3,75	4,00	14,57	17,19	14,70	17,06	14,82	16,94	1,25	13,76
10,75	19,40	12,26	13,01	3,75	4,00	14,82	17,44	14,95	17,31	15,07	17,19	1,25	14,01
11,00	19,65	12,51	13,26	3,75	4,00	15,07	17,69	15,20	17,56	15,32	17,44	1,25	14,26
11,25	19,90	12,76	13,51	3,75	4,00	15,32	17,94	15,45	17,81	15,57	17,69	1,25	14,51
11,50	20,15	13,01	13,76	3,75	4,00	15,57	18,19	15,70	18,06	15,82	17,94	1,25	14,76
11,75	20,40	13,26	14,01	3,75	4,00	15,82	18,44	15,95	18,31	16,07	18,19	1,25	15,01
12,00	20,65	13,51	14,26	3,75	4,00	16,17	18,68	16,29	18,56	16,42	18,44	1,25	15,26

## DIMENSIONER (METERMÅTT)

A	B	C		D	F	G						H	J
		MIN	MAX			20 mm		22 mm		25 mm			
						MIN	MAX	MIN	MAX	MIN	MAX		
200	422,9	241,4	260,5	95,3	101,6	308	372	310	370	313	367	31,8	285,9
205	429,3	247,8	266,8	95,3	101,6	314	378	316	376	319	373	31,8	292,2
210	435,6	254,1	273,2	95,3	101,6	320	385	323	383	326	379	31,8	298,6
215	435,6	254,1	273,2	95,3	101,6	320	385	323	383	326	379	31,8	298,6
220	442,0	260,5	279,5	95,3	101,6	327	391	329	389	332	386	31,8	304,9
225	448,3	266,8	285,9	95,3	101,6	333	397	335	395	338	392	31,8	311,3
230	454,7	273,2	292,2	95,3	101,6	339	404	342	402	345	398	31,8	317,6
235	461,0	279,5	298,6	95,3	101,6	346	410	348	408	351	405	31,8	324,0
240	461,0	279,5	298,6	95,3	101,6	346	410	348	408	351	405	31,8	324,0
245	467,4	285,9	304,9	95,3	101,6	352	417	354	414	357	411	31,8	330,3
250	473,7	292,2	311,3	95,3	101,6	358	423	361	421	364	418	31,8	336,7
255	480,1	298,6	317,6	95,3	101,6	365	429	367	427	370	424	31,8	343,0
260	480,1	298,6	317,6	95,3	101,6	365	429	367	427	370	424	31,8	343,0
265	486,4	304,9	324,0	95,3	101,6	371	436	373	433	376	430	31,8	349,4
270	492,8	311,3	330,3	95,3	101,6	377	442	380	440	383	437	31,8	355,7
275	499,1	317,6	336,7	95,3	101,6	384	448	386	446	389	443	31,8	362,1
280	505,5	324,0	343,0	95,3	101,6	390	455	392	452	396	449	31,8	368,4
285	505,5	324,0	343,0	95,3	101,6	390	455	392	452	396	449	31,8	368,4
290	511,8	330,3	349,4	95,3	101,6	397	461	399	459	402	456	31,8	374,8
295	518,2	336,7	355,7	95,3	101,6	403	467	405	465	408	462	31,8	381,1
300	524,5	343,0	362,1	95,3	101,6	412	474	414	472	417	468	31,8	387,5
305	524,5	343,0	362,1	95,3	101,6	412	474	414	472	417	468	31,8	387,5

## DRIFTPARAMETRAR FÖR 442 DELAD MEKANISK TÄTNING†

### TRYCKVÄRDEN (TUM och METER)

STORLEK	VARVTAL	YTMATERIALKOMBINATION			
		KOL/RSC		RSC/RSC	
		Psig	bar g	Psig	bar g
8,00 tum till 12,00 tum (200 mm till 305 mm)	Upp till 875 rpm	28 tum Hg till 150 Psig	710 mm Hg till 10 bar g	28 tum Hg till 150 Psig	710 mm Hg till 10 bar g

### TEMPERATUR

Upp till 120 °C (250 °F)

### HASTIGHET

Upp till 15 m/s (3000 fpm)

### GRÄNSVÄRDEN AXIELLT/RADIELLT

TIR (totalt indikatorutslag): 3,8 mm (0,150 in)

Axiell rörelse: ± 3,2 mm (± 0,125 in)

RSC - Reaktionsbunden kiselkarbid.

† Kontakta Chesterton Application Engineering för information om tillämpningar som överskrider angivna driftparametrar och tätningar med andra mått. Gränsvärdena kan ökas väsentligt för olika tillämpningar.

Tekniska data beskriver resultat från laboratorieprov och är endast avsedda att visa allmänna egenskaper. A.W. CHESTERTON COMPANY fransäger sig allt garantiansvar, direkt eller indirekt, inklusive garantier om säljbarhet eller lämplighet för visst ändamål. Eventuell ansvarsskyldighet är begränsad till ersättning av produkten.



DISTRIBUERAS AV:

Chestertons ISO-certifikat finns på [www.chesterton.com/corporate/iso](http://www.chesterton.com/corporate/iso)

860 Salem Street  
Groveland, MA 01834 USA  
Telefon: +781-438-7000 • Telefaks: +978-469-6528  
[www.chesterton.com](http://www.chesterton.com)

© A.W. Chesterton Company, 2009. Alla rättigheter förbehållna.  
® Registrerat varumärke som ägs och licensieras av  
A.W. Chesterton Company i USA och övriga länder.

FORM NO. SV22298

442 LARGE SHAFT PDS – SWEDISH

PRINTED IN USA 9/09